



MISHA OP

Sıva Üstü 90mm çapında Yuvarlak COB Lede uygun özel üretilmiş Alüminyum Enjeksiyon Led kasa, Çerçevesi elektrostatik toz boyalıdır, Ral kataloğundaki herhangi bir renge boyanabilir, elektrikçiler için montajı kolaydır. Düşük watt da yüksek lümen gücü ile her mekanda ferah ve şık bir aydınlatma ortamı sağlamaktadır.

MISHA özel dekorasyon ve şık görünüm isteyen mimarlar için için mükemmel bir downlight dır. Özel tasarımı sayesinde cafe restaurant lobi ve tüm iç mekanlarda kullanım için mükemmeldir ve eşsiz bir aydınlatma sunar.

MISHA OP has an aluminium injection cage which is custom designed as over plaster circular cob led. Its diameter is 90mm. Its frame is coated with electrostatic powder. It can be painted in any colour within Ral catalogue. It provides easy installation for electricians. High lumen power in low watts ensures spacious and elegant ambiance at everywhere.

MISHA OP is an exquisite downlight for architects who look for specific decoration and stylish look. It offers a unique lighting for indoors such as cafe, restaurant and lobby.

MISHA OP

Code Kod	Power Güç	Lumen Lümen	Weight Ağırlık	Dimensions / Ölçüler			Package Qty Koli Adedi	Package Dms. Koli Ölçüleri
				A	B	H		
SU.AHC.128	8	980	550	90	-	110	36	42*39*30

Color Rendering Index Renksel Geriverim

CRI
80

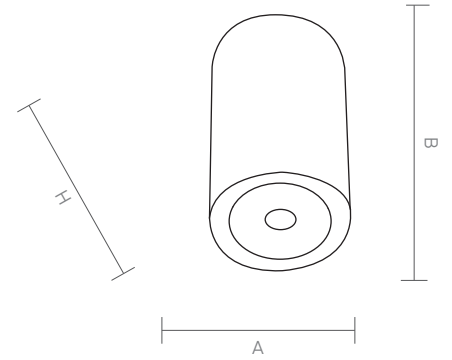
Ingress Protection IP Sınıfı

IP
20-44

Stock Electrostatic Coating Colors Stok Elektrostatik Renkler

RAL9016 RAL9005
 RAL9010 RAL7016

Please contact us for color and coating options.
Diğer renkler ve kaplamalar için iletişime geçiniz.



Energy Efficiency Class Enerji Sınıfı

Color Temperature Renk Sıcaklığı

Symbols Semboller

50.000
HOURS
LED LIFE

A A+ A++

2700K 3000K 4000K 6500K



220-240V
50-60Hz



Dimmable
Dimmer Uyumlu



Battery Kit Compatible
Acil Kiti Uyumlu



abalighting.com

